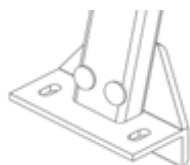


PORTAPACCHI PER PICK-UP



Pick-up Doppia Cabina Quad Cab
Capacità 600 Kg (ca) - 5.6'

T7RTBL2657-1

Note: il montaggio dell'arco portante anteriore è libero per permettere il posizionamento ottimale in base alla lunghezza del cassone del veicolo. Sarà necessario in fase di installazione effettuare fori di fissaggio.

Dettaglio attacco piede su sponda interna.

Bulloni superiori e lato interno.

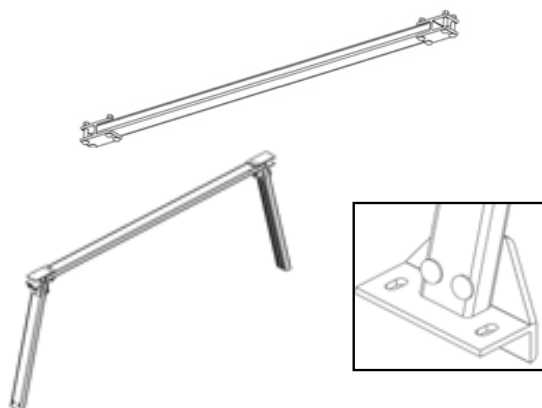
ALL FULL SIZE TRUCKS - MOUNT "C" *

Standard LESS THAN 6'

T7SBC-1

ACCESSORI

Il portapacchi universale per pick-up viene fornito standard con 3 traverse (ant/cent/post). Si può aumentare il numero di traverse per irrobustire tutta la struttura scegliendo semplicemente le barre trasversali oppure le barre trasversali comprensive di arco e piedi di supporto.

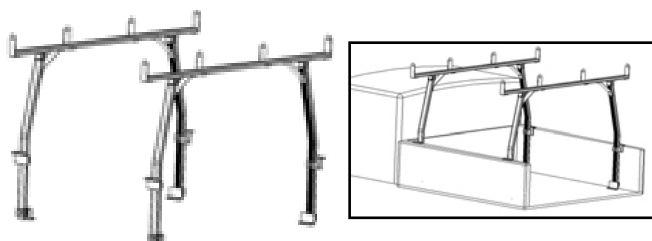


MINI SPORTSIDE/FLARESIDE TRUCK RACKS (OPTIONAL) A31S-1

MINI SPORTSIDE/FLARESIDE TRUCK RACKS
comprensiva di piedi Mount "C"

A35R26-1

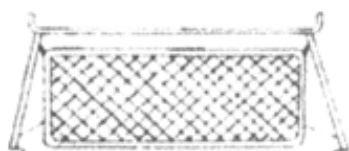
DOPPIO ARCO PORTATUTTO PER PICK-UP



Archi universali portatutto adattabili a qualsiasi pick-up, con la capacità di 450 Kg (ca) - vendibili a coppie - Fits Most Mini - 6'

UTRAHDMINI-1

ARCO RETROCABINA CON RETE PROTETTIVA PER PICK-UP



Protezione lunotto posteriore pick-up dotata di arco portatutto utile per fissare scale, tubi e qualsiasi materiale più lungo del cassone - * ALL MINI TRUCKS - 53" TO 57" WIDE BED -

HKRS4-1